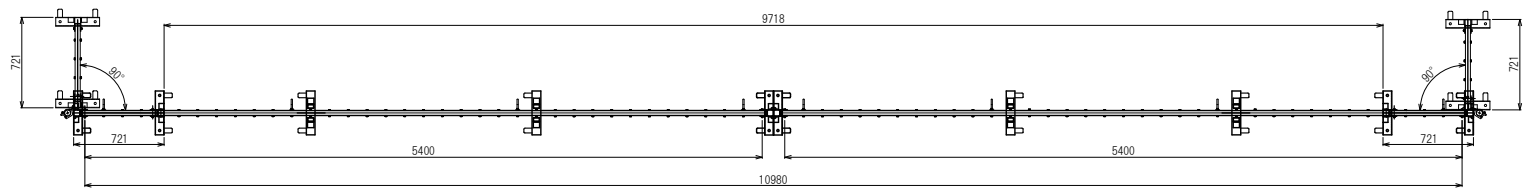
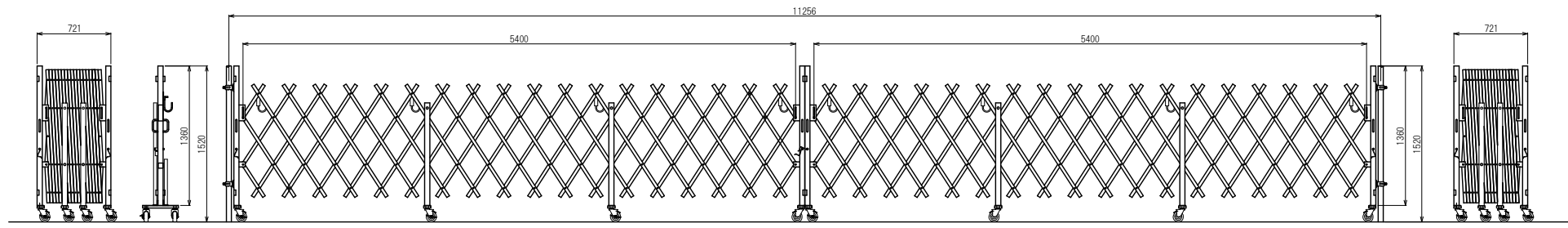


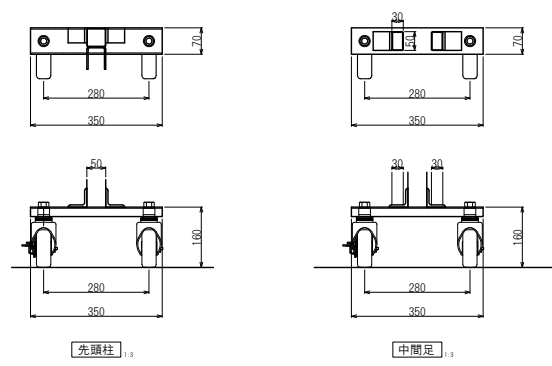
A



B



C



<p align="center">日進建機株式会社</p>				規格	PARTS NO.	材質	MATERIAL	数量	QTY
				名	<p align="center">アコーディオンゲート ALTB108型(54+54)</p>				
尺度	SCALE	作成日	DATE	承認	検図	設計	製図	称	
	1:50	16.01.25		APPROVED	CHECK	DESIGN	DRAWN	図番	
				DRAWING NO.					

△	REVISION RECORD	変更事項	DATE	PERSON	APPROVED
△	MARK	記号	日付	変更者	承認

