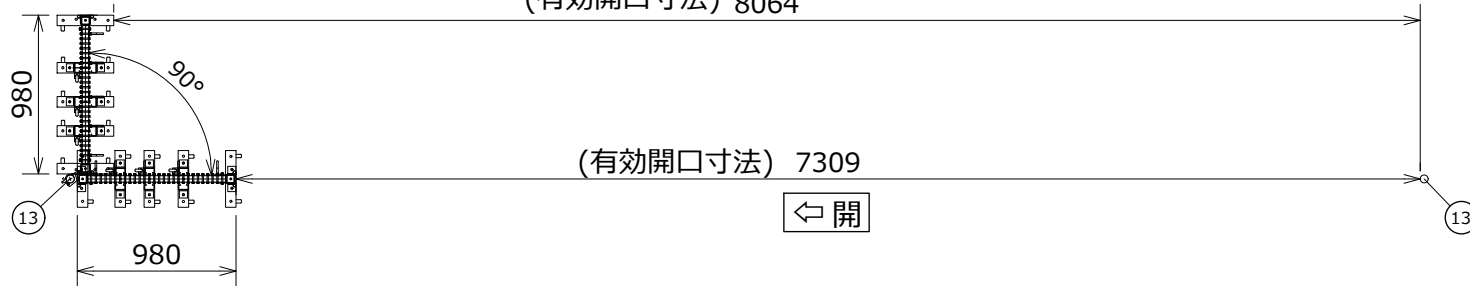


A

B

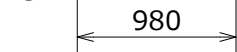
C

(有効開口寸法) 8064

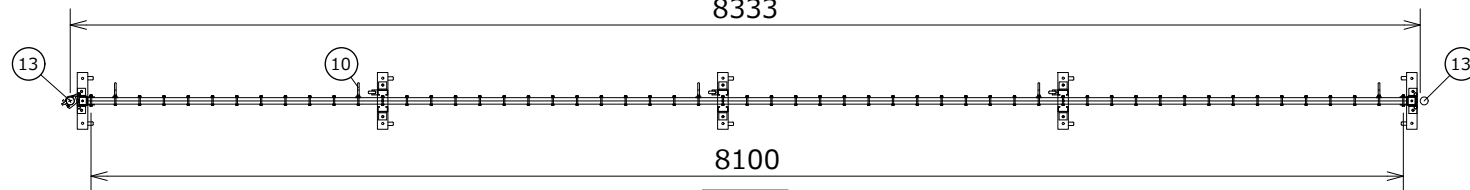


(有効開口寸法) 7309

← 開



8333

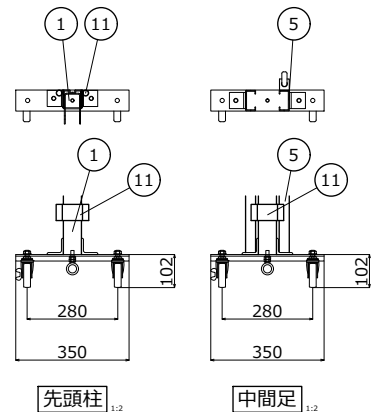


8100

閉 →

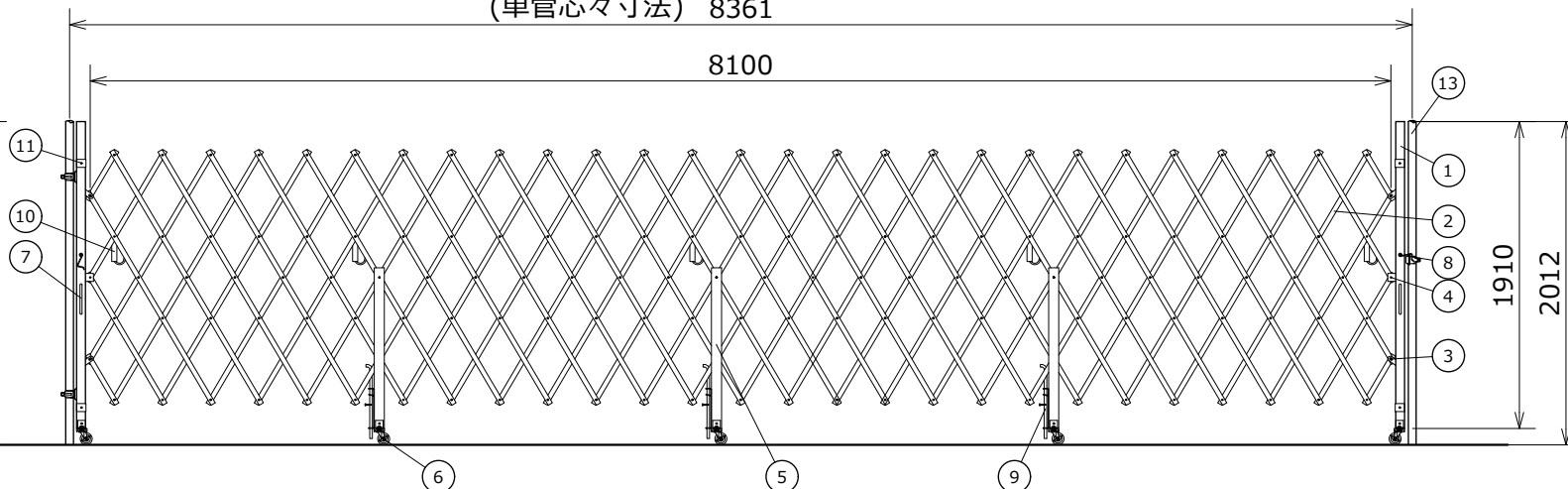
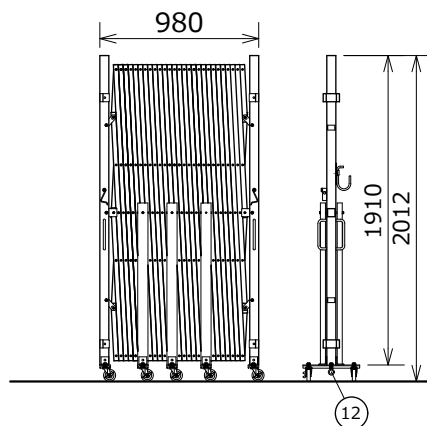
(単管芯々寸法) 8361

8100



先頭柱 1:2

中間足 1:2



No	部品名称	寸法	No	部品名称	寸法
1	柱	3x56x55	8	鍵金具	4.5x75x25
2	斜材	1.5x30x20	9	落し棒	∅19x600
3	可動軸	2x90x48x30	10	単管フック	4.5x32x130
4	固定軸	3x95x50x50	11	丁番金具	3.2x55x56x50
5	中間足	3x31x63x1000	12	アイボルト	∅37.4x∅25.4
6	キャスター	∅75	13	単管	∅48.6
7	取手	∅13x190x55	14		

<b>日進建機株式会社</b>				型	PARTS NO.	材	MATERIAL	数	QTY
				名	アルミアコーディオンゲート AAH081N型				量
尺	SCALE	1:33	作	DATE	23.11.28				
承認	検	設計	製						
APPROVED	CHECK	DESIGN	DRAWN						
				図	DRAWING NO.				
				番					

